

OWNER'S MANUAL

Dish Caddies

Owner's Manual (English).....	2-4
Manual del Propietario (Español).....	2-4
Manuel du propriétaire (Français).....	5-7
Handleiding voor de eigenaar (Nederlands) ..	5-7
Benutzer-Handbuch (Deutsch).....	8-10
Manuale d'uso (Italiano).....	8-10
所有者のマニュアル (Japanese).....	11-13
用户手册 (Chinese)	11-13
Руководство владельца (Russian).....	14-16

This owner's manual applies all Cambro Dish Caddies.

Este Manual del Propietario se aplica a todos los Carros para Platos Cambro.

Ce manuel du propriétaire est valable pour tous les chariots à assiettes de Cambro.

Deze handleiding voor de eigenaar geldt voor alle Cambro bordenwagens.

Diese Bedienungsanleitung gilt für alle Cambro Geschirrwagen.

Questo manuale riguarda tutti i portapiatti Cambro.

Это руководство владельца относится ко всем тележкам для посуды фирмы Cambro.



Adjustable Dish
Caddies



Versa Dish
Caddies™



Poker Chip Style
Dish Caddies

Table of Contents

I. Introduction 2

2. Parts Identification and Column Adjustment Instructions

A. Parts Identification 2

B. ADCS Column Adjustment Instructions..... 2

3. Maintenance and Cleaning

A. Safety Warnings: Tips for Ensuring Years of Safe Use..... 3

B. Cleaning Instructions 3

C. Caster Maintenance..... 3

4. Warranty..... 3

5. Replacement Parts..... 4

6. Sample Plate Configuration for ADCS Dish Caddy..... 4

Índice

I. I. Introducción 2

2. Identificación de las piezas e Instrucciones para ajustar las columnas

A. Identificación de las piezas 2

B. Instrucciones para el ajuste de las columnas ADCS 2

3. Mantenimiento y Limpieza

A. Advertencias de Seguridad: Consejos para cerciorarse de años de uso seguro.... 3

B. Instrucciones de Limpieza 3

C. Mantenimiento de las Ruedas 3

4. Garantía..... 3

5. Piezas de reemplazo..... 4

6. Muestra de Configuración de Platos del Carro para Platos ADCS 4

1. Introduction

Congratulations on the purchase of your new Cambro Dish Caddy. This Owner's Manual provides you with a step-by-step guide to operating and maintaining your Dish Caddy.

If you have any further questions, please do not hesitate to contact your Cambro Sales Representative, visit our Web site at www.cambro.com or call our Customer Service Department at 800 833 3003.

1. Introducción

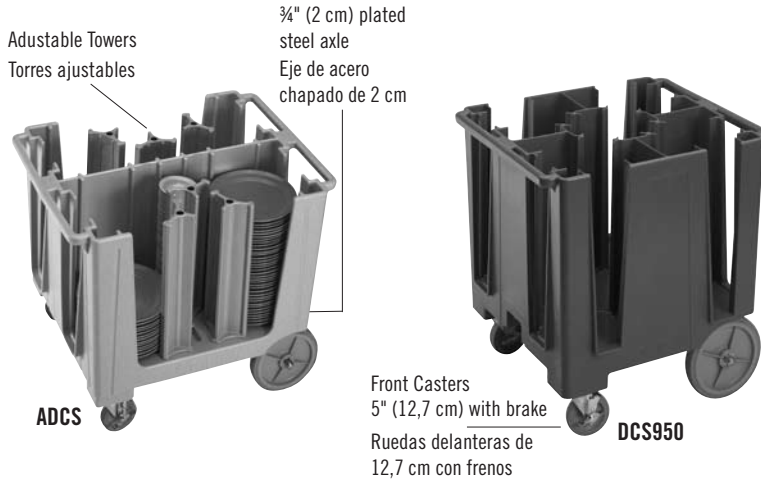
Felicitaciones por la compra de su nuevo carro para platos Cambro. Este Manual del Propietario le proporciona una guía paso a paso para la operación y mantenimiento de su Carro para Platos.

Si tiene algunas preguntas, no dude en contactar a su Representante de Ventas Cambro, de visitar nuestro Portal en www.cambro.com o en llamar a nuestro Departamento de Servicios al Cliente al 800 833 3003.

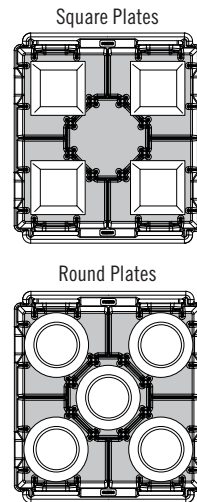
2. Parts Identification and Column Adjustment Instructions

2. Identificación de las piezas e instrucciones para ajustar las columnas.

A. Parts Identification / Identificación de las piezas



Suggested Plate Configuration for DCS950



IMPORTANT: Read all instructions prior to use and save for future reference.

IMPORTANTE: Lea todas las instrucciones antes de usarlo y guárdelas para consultarlas en el futuro.

B. ADCS Column Adjustment Instructions

To move adjustable columns for the ADCS adjustable dish caddy:

1. Locate adjustment knobs on the bottom side of the ADCS unit.
2. Loosen the adjustment knob for the tower(s) being moved.
3. Place the desired plate into the preferred location.
4. Adjust the tower(s) until the plate is held securely in place.
5. Re-tighten the adjustment knobs to hold the tower(s) in their new position.
6. If the tower is to be moved to a new slot, remove the adjustment knob and washer.
7. Remove the tower from its original slot and place it into the desired slot.
8. Replace the washer, followed by the adjustment knob onto the bottom portion of the tower.
9. Tighten the tower following steps 3–5.

B. Instrucciones para ajustar las columnas ADCS

Para mover las columnas ajustables en los carros ajustables para platos ADCS:

1. Localice las perillas de ajuste en el fondo de la unidad ADCS.
2. Afloje la perilla de ajuste de la(s) torre(s) que va a mover.
3. Coloque el plato deseado en la ubicación que prefiera.
4. Ajuste la(s) torre(s) hasta que el plato se sostenga en su lugar en forma segura.
5. Vuelva a apretar las perillas de ajuste para sostener la(s) torre(s) en su nueva posición.
6. Si va a mover la torre a una nueva ranura, quite la perilla de ajuste y la arandela.
7. Quite la torre de su ranura original y colóquela en la ranura que desee.
8. Vuelva a colocar la arandela, seguida de la perilla de ajuste en el fondo de la torre.
9. Apriete la torre siguiendo los pasos 3 a 5.

3. Maintenance and Cleaning

A. Safety Warnings: Tips for Ensuring Years of Safe Use

To help protect your Cambro Dish Caddy and reduce risk of employee injuries:

WARNING! Using a dish caddy with one or more damaged casters may result in personal injury or property damage. **Never** use a caddy with caster damage. **Always** repair any damaged casters before returning caddy to service.

NOTICE: Placing your dish caddy against any direct heat source such as a hot oven or grill may cause irreparable damage to the caddy. Always keep the dish caddy several inches/centimeters away from direct heat sources.

B. Cleaning

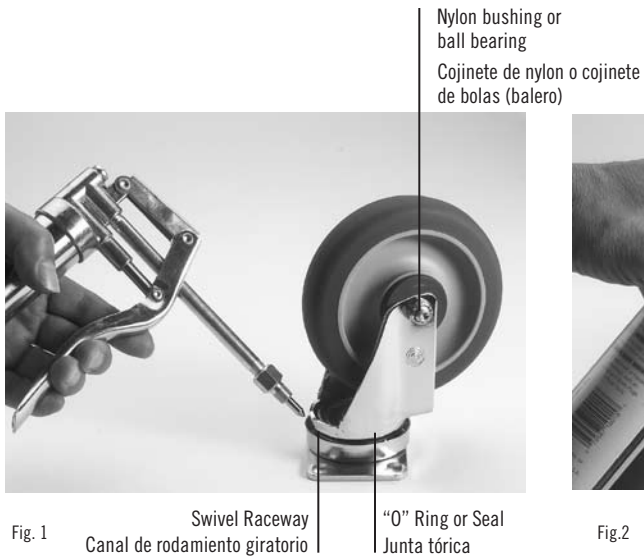
Schedule a thorough, regular cleaning and parts inspection of casters, axles and adjustable column hardware (adjustable models only). Check to make sure they are in good working condition and replace any damaged parts.

- Using a soft cloth or brush and a mild commercial cleaning detergent, clean all surfaces of the caddy. Sanitizing solutions are recommended. For adjustable models, remove adjustable columns for thorough cleaning and replace after drying.
- NOTICE:** Use of cleaners containing ammonia or bleach may discolor or damage the surface of the dish caddy. Abrasive pads or brushes made of steel or steel wool will damage the surface of the dish caddy. **DO NOT** use these items to clean this product.
- Rinse with clean hot water 70°F (21,1°C) or hotter.
- Air dry whenever possible or wipe thoroughly with a dry, clean, soft cloth.

C. Caster Maintenance

Perform caster maintenance each time your Dish Caddy has been washed or steam cleaned.

- Grease swivel raceway of caster using a lubricant such as Lubriplate #930-AA, Keystone #84EPXLT multi-purpose grease or equivalent. Apply grease using a grease gun with a needle nose adapter or a tube-type applicator such as Sta-lube Moly-graph Assembly Lube (Fig. 1). These can be obtained at most auto parts stores.
- Use a light oil such as WD-40 on the hub (Fig. 2). Check caster for damage and test caster spin and swivel rotation before returning to service.



3. Mantenimiento y Limpieza

A. Advertencia de Seguridad: Consejos para cerciorarse de años de uso seguro

Para ayudar a proteger su Carro para Platos Cambro y reducir el riesgo de lesiones a los empleados:

ADVERTENCIA! Si usa un carro para platos que tenga dañada una o más ruedas, podría ocasionar una lesión personal o daños a la propiedad. **Nunca** use un carro con las ruedas dañadas. **Siempre** repare cualquier rueda dañada antes de regresar el carro al servicio.

AVISO: Si coloca su carro para platos junto a alguna fuente directa de calor, como hornos o parrillas calientes, podría causar daños irreparables al carro. Siempre mantenga el carro para platos alejado varios centímetros de las fuentes directas de calor.

B. Limpieza

Programa una limpieza minuciosa, regular y una inspección de las piezas de las ruedas, ejes y del herraje de las columnas ajustables (sólo en los modelos ajustables). Verifique que estén en buenas condiciones y reemplace cualquier pieza que esté dañada.

- Usando un paño o cepillo suave y un detergente limpiador comercial blando, limpie todas las superficies del carro. Se recomiendan las soluciones desinfectantes. Para los modelos ajustables, quite las columnas ajustables para una limpieza completa y vuelva a colocarlas después de secarlas.
- AVISO:** Si usa limpiadores que contengan amoníaco o lejía podría decolorar o dañar la superficie del carro para platos. Las almohadillas o cepillos abrasivos hechos de acero, o estopa de acero, dañan la superficie del carro para platos. **NO** use este tipo de artículo para limpiar el producto.
- Enju-guelo con agua caliente a 21°C o más.
- Séquelolo con aire cuando sea posible o frótelo muy bien con un paño suave, limpio y seco.

C. Mantenimiento de las Ruedas

Lleve a cabo el mantenimiento de las ruedas cada vez que el carro para platos haya sido lavado o haya sido limpiado con vapor.

- Engrase el canal de rodamiento giratorio de la rueda con un lubricante como el Lubriplate #930-AA, con grasa multiusos Keystone #84EPXLT o con un equivalente. Aplique la grasa usando una engrasadora con un adaptador de punta de aguja o con un aplicador tipo tubo, como el Sta-lube Moly-graph Assembly Lube (Fig. 1). Estos se pueden conseguir en la mayoría de las refaccionarias de autos.
- Use un aceite ligero como el WD-40 en el cubo (Fig. 2). Verifique la rueda para ver posibles daños y pruebe el rodamiento de la rueda y el giro rotatorio antes de devolverla al servicio.

4. Warranty

Cambro warrants to the original buyer that if a product proves defective:

- Within 1 year from the date of manufacture, Cambro will replace the product free of charge; or,
- After 1 year and up to 2 years from the date of manufacture, Cambro will grant a credit of 2/3 off replacement product; or,
- After 2 years and up to 3 years from the date of manufacture, Cambro will grant a credit of 1/3 of the original price towards a replacement product.

Improper product use, product abuse or failure to follow the care and usage instructions noted in this manual voids the above warranty.

4. Garantía

Cambro le garantiza al comprador original que si se comprueba que un producto está defectuoso:

- Antes del transcurso de 1 año desde la fecha de fabricación, Cambro reemplazar el producto sin cargo, o
- Después de 1 año y hasta los 2 años a partir de la fecha de fabricación, Cambro otorgar un crédito por 2/3 de descuento en el producto de reemplazo; o
- Después de 2 años y hasta los 3 años a partir de la fecha de fabricación, Cambro otorgar un crédito de 1/3 de descuento del precio original en la compra de un producto de reemplazo.

El uso indebido del producto, el abuso del mismo o el no apegarse a las instrucciones de uso y cuidado indicadas en este manual, anulan la garantía señalada arriba.

5. Replacement Parts

Please visit www.cambro.com for a complete list of replacement parts. You will need the model number of your unit to find the correct part. This number is stamped into the product.

TO ORDER REPLACEMENT PARTS:

- Call Cambro Customer Service at 800 854 7631 or
- Fax your order to 714 842 3430 or
- Call your local Cambro Representative or Distributor or
- Click on the Replacement Parts at www.cambro.com.

5. Piezas de reemplazo

Por favor visite el portal www.cambro.com para ver una lista completa de las piezas de reemplazo. Se necesita el número de modelo de su unidad para hallar la pieza correcta. Este número está estampado en el producto.

PARA PEDIR PIEZAS DE REPUESTO:

- Llame al Departamento de Servicio a Clientes al 800 854 7631
- Envíe su pedido por fax al 714 842 3430 ó
- Llame al Representante o Distribuidor Cambro de su localidad ó
- Haga un clic en Piezas de Repuesto (Replacement Parts) en www.cambro.com

6. Sample Plate Configurations for ADCS Adjustable Dish Caddy

6. Muestra de Configuración de Platos del Carro para Platos ADCS

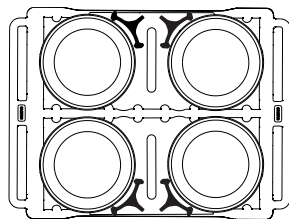
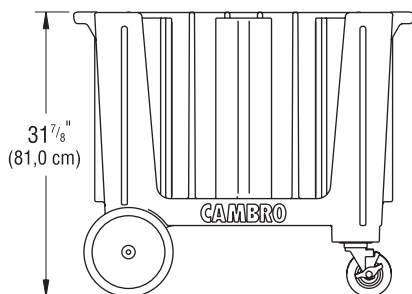
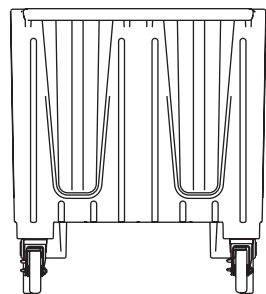
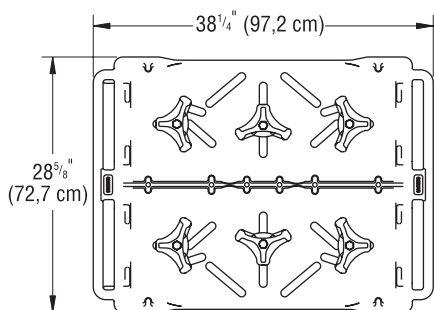


Plate sizes: 9 $\frac{1}{4}$ " (23,5 cm) to 13" (33 cm) diam.
4 Columns (45-60 each)
Total Capacity: 180-240

Tamaños de los platos:
23,5 a 33 cm de diám.
4 Columnas (45 a 60 cada una)
Capacidad total: 180 a 240

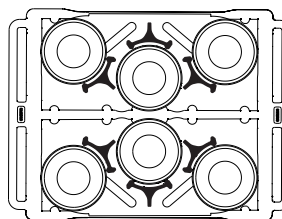


Plate sizes: 7 $\frac{1}{4}$ " (18,42 cm) to 9" (23,5 cm) diam.
6 Columns (45-60 each)
Total Capacity: 270-360

Tamaños de los platos:
18,42 a 23,5 cm de diám.
6 Columnas (45 a 60 cada una)
Capacidad total: 270 a 360

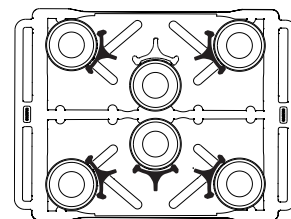
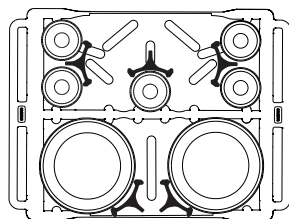


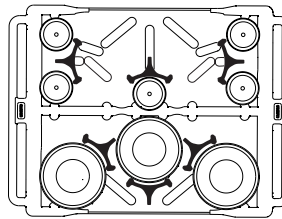
Plate sizes: 5 $\frac{3}{4}$ " (14,6 cm) to 7" (18,42 cm) diam.
6 Columns (45-60 each)
Total Capacity: 270-360

Tamaños de los platos:
14,6 a 18,42 cm de diám.
6 Columnas (45 a 60 cada una)
Capacidad total: 270 a 360



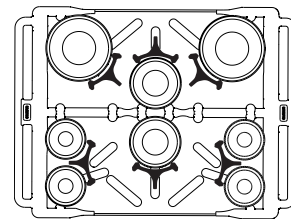
2 Columns: 9 $\frac{1}{4}$ " (23,5 cm) to 13" (33 cm) diam. (45-60 each)
5 Columns: 4 $\frac{3}{4}$ " (12,6 cm) (45-60 each)
Total Capacity: 345-390

2 Columnas: 23,5 a 33 cm de diám. (45 a 60 cada una)
5 Columnas: 12,6 cm (45 a 60 cada una)
Capacidad total: 345 a 390



3 Columns: 7 $\frac{1}{4}$ " (18,42 cm) to 9" (23,5 cm) diam. (45-60 each)
5 Columns: 4 $\frac{5}{8}$ " (11,75 cm) (45-60 each)
Total Capacity: 405-435

3 Columnas: 18,42 a 23,5 cm de diám. (45 a 60 cada una)
5 Columnas: 11,75 cm (45 a 60 cada una)
Capacidad total: 405 a 435



2 Columns: 7 $\frac{1}{4}$ " (18,42 cm) to 9" (23,5 cm) diam. (45-60 each)
2 Columns: 5 $\frac{3}{4}$ " (14,6 cm) to 7" (18,42 cm) (45-60 each)
4 Columns: 4 $\frac{3}{4}$ " (12,6 cm) (45-60 each)
Total Capacity: 390-450

2 Columnas: 18,42 a 23,5 cm de diám. (45 a 60 cada una)
2 Columnas: 14,6 a 18,42 cm (45 a 60 cada una)
4 Columnas: 12,6 cm (45 a 60 cada una)
Capacidad total: 390 a 450

Table des matières

1. Introduction	5
2. Identification des pièces et consignes de réglage des colonnes	
A. Identification des pièces.....	5
B. Consignes de réglage des colonnes ADCS.....	5
3. Entretien et nettoyage	
A. Mises en garde de sécurité : Conseils pour obtenir des années de service sûr	6
B. Consignes de nettoyage.....	6
C. Entretien des roues.....	6
4. Garantie.....	6
5. Pièces de rechange.....	7
6. Exemple de configuration d'assiettes pour le chariot à assiettes ADCS.7	

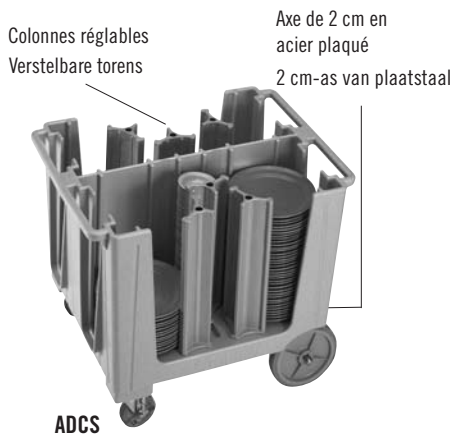
1. Introduction

Félicitations pour l'achat de votre nouveau chariot à assiettes Cambro. Le présent manuel du propriétaire est destiné à vous guider au fil des différentes étapes de son utilisation et de son entretien.

Si vous avez d'autres questions, n'hésitez pas à contacter votre représentant Cambro, à consulter notre site Web à www.cambro.com ou à appeler notre Service ClientÈle au 800 833 3003 (AmÈrique du Nord).

2. Identification des pièces et consignes de réglage des colonnes

A. Identification des pièces / Identificatie van onderdelen



IMPORTANT : Lisez toutes les consignes avant l'emploi et conservez-les afin de pouvoir les consulter dans l'avenir.

B. Consignes de réglage des colonnes ADCS

To move adjustable columns for the ADCS adjustable dish caddy:

1. Repérez les boutons de réglage au bas de l'unité ADCS.
2. Desserrez le bouton de réglage du ou des séparateurs à déplacer.
3. Placez l'assiette voulue à l'emplacement choisi.
4. Réglez le ou les séparateurs jusqu'à ce que l'assiette soit fermement maintenue en place.
5. Resserrez les boutons de réglage pour bloquer le ou les séparateurs à leur nouvelle position.
6. Si le séparateur doit être monté sur un autre logement, enlevez le bouton de réglage et la rondelle.
7. Enlevez le séparateur de son logement et placez-le dans le logement voulu.
8. Reposez la rondelle, puis le bouton de réglage au bas de la colonne.
9. Serrez le séparateur en exécutant les étapes 3 à 5.

Inhoud

1. Inleiding	5
2. Identificatie van onderdelen en instructies voor het verstellen van de kolommen	
A. Identificatie van onderdelen	5
B. Instructies voor het verstellen van de ADCS-kolommen.....	5
3. Onderhoud en reiniging	
A. Veiligheidswaarschuwingen: Tips voor jarenlang veilig gebruik.....	6
B. Reinigingsinstructies.....	6
C. Wielonderhoud	6
4. Garantievoorwaarden	6
5. Reserveonderdelen	7
6. Voorbeeld van bordenconfiguratie voor een ADCS bordenwagen	7

1. Inleiding

Gefeliciteerd met uw aankoop van de nieuwe Cambro bordenwagen. Deze Handleiding voor de eigenaar bevat stapsgewijze instructies voor gebruik en onderhoud van uw bordenwagen.

Mocht u nadere vragen hebben, aarzel dan vooral niet om contact op te nemen met uw Cambro-vertegenwoordiger, onze website op www.cambro.com te bezoeken of onze klantenservice te bellen op nummer 800 833 3003.

2. Identificatie van onderdelen en instructies voor het verstellen van de kolommen

BELANGRIJK: Lees vóór gebruik alle instructies en bewaar ze voor later gebruik.

B. Instructies voor het verstellen van de ADCS-kolommen

De verstelbare kolommen voor de ADCS verstelbare bordenwagen worden als volgt versteld:

1. De stelknoppen bevinden zich op de onderkant van de ADCS-wagen.
2. Draai de stelknop voor de te verplaatsen toren(s) los.
3. Zet het gewenste bord op de gewenste plaats.
4. Verstel de toren(s) totdat het bord goed op zijn plaats wordt gehouden.
5. Draai de stelknoppen weer aan om de toren(s) op de nieuwe positie te bevestigen.
6. Als de toren naar een nieuwe sleuf moet worden verplaatst, verwijderd u de stelknop en sluitring.
7. Haal de toren uit de oorspronkelijke sleuf en plaats hem in de gewenste sleuf.
8. Plaats de sluitring en vervolgens de stelknop op de onderkant van de toren.
9. Zet de toren op zijn plaats vast volgens stap 3-5.

3. Entretien et nettoyage

A. Mise en garde de sécurité : Conseils pour obtenir des années de service sûr

Pour mieux protéger votre chariot à assiettes Cambro et réduire les risques de blessure du personnel:

MISE EN GARDE ! L'utilisation d'un chariot à assiettes dont une ou plusieurs roues sont en mauvais état pose des risques de blessures ou de dégâts matériels. N'utilisez **jamais** un chariot dont une ou plusieurs roues sont en mauvais état. Réparez **toujours** la ou les roues en mauvais état avant de remettre le chariot en service.

AVIS : Le chariot à assiettes risque d'être irréparablement endommagé si vous le placez contre une source de chaleur directe telle qu'un four ou grill chaud. Veillez à ce qu'il y ait toujours un espace de quelques centimètres entre le chariot à assiettes et les sources de chaleur directes.

B. Nettoyage

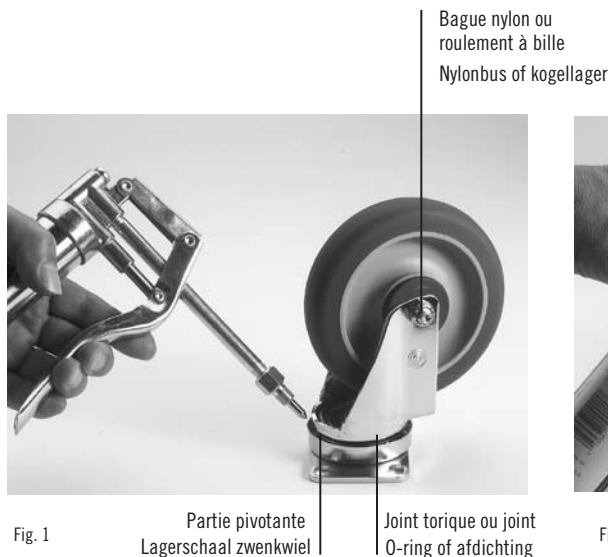
Planifiez le nettoyage périodique en profondeur et l'inspection des pièces des roues, des essieux et des éléments de montage des colonnes réglables (pour les chariots ajustables seulement). Vérifiez que tous les éléments sont en bon état de fonctionnement et remplacez-les au besoin.

- Nettoyez toutes les surfaces du chariot à l'aide d'une brosse ou d'un chiffon doux et d'un détergent doux du commerce. Il est recommandé d'utiliser des solutions désinfectantes. Dans le cas des modèles ajustables, enlevez les séparateurs réglables pour les nettoyer en profondeur et remplacez-les après les avoir fait sécher.
- AVIS:** L'emploi de produits de nettoyage ammoniacés ou javellisés risque de décolorer ou d'abîmer la surface du chariot à assiettes. Les tampons abrasifs, les brosses en acier et la laine d'acier endommagent la surface du chariot à assiettes. **N'UTILISEZ PAS** ces articles pour nettoyer ce produit.
 - Rincez avec de l'eau propre et chaude (> 21°C).
 - Séchez à l'air si possible ou essuyez à fond avec un chiffon doux, propre et sec.

C. Entretien des roues

Procédez à l'entretien des roues chaque fois que votre chariot à assiettes a été lavé ou nettoyé à la vapeur.

- Graissez la partie pivotante des roues avec un produit tel que le lubrifiant Lubriplate #930-AA, la graisse tout-usage Keystone #84EPXLT ou l'équivalent. Appliquez ce produit avec un pistolet à graisse muni d'un adaptateur à bout fin ou un applicateur type tube tel que Sta-lube Moly-graph Assembly Lube (figure 1). Ces articles sont en vente dans la plupart des magasins de pièces d'automobile.
- Appliquez de l'huile légère, telle que du WD-40, sur le moyeu (figure 2). Vérifiez que la roue est en bon état, qu'elle tourne librement et qu'elle pivote bien avant de la remettre en service.



4. Garantie

Si un produit s'avère défectueux, Cambro offre la garantie suivante à son acheteur initial :

- Dans l'année qui suit la date de fabrication, Cambro remplacera gratuitement le produit;
- Entre 1 an et 2 ans après la date de fabrication, Cambro accordera une réduction de 2/3 du coût de remplacement du produit ;
- Entre 2 et 3 ans après la date de fabrication, Cambro accordera une réduction de 1/3 du prix initial du produit pour l'achat d'un produit de remplacement.

Cette garantie est nulle en cas d'emploi incorrect ou négligent du produit, ou si les consignes d'entretien et d'utilisation fournies dans le présent manuel ne sont pas suivies.

3. Onderhoud en reiniging

A. Veiligheidswaarschuwing: Tips voor jarenlang veilig gebruik

Help uw Cambro bordenwagen beschermen en letsel van medewerkers voorkomen:

WAARSCHUWING! Gebruik van een bordenwagen met een of meer beschadigde wielen kan resulteren in letsel of materiele schade. **Nooit** een bordenwagen met een of meer beschadigde wielen gebruiken. **Altijd** beschadigde wielen repareren voordat u de wagen weer in gebruik neemt.

MEDEDELING: Als u de bordenwagen tegen een bron van directe hitte zoals een hete oven of grill plaatst, kan dit de wagen onherstelbaar beschadigen. Houd de bordenwagen altijd een paar centimeter van directe hittebronnen verwijderd.

B. Reiniging

Plan grondige, regelmatige reiniging en inspectie van de onderdelen van de wielen, de assen en de verstelbare kolommen (alleen op modellen met verstelbare kolommen). Controleer of ze in goede staat verkeren en vervang beschadigde onderdelen als u die aantreft.

- Maak alle oppervlakken van de wagen schoon met een zachte doek of borstel en mild commercieel reinigingsmiddel. Gebruik van ontsmettingsoplossingen wordt aanbevolen. Voor verstelbare modellen moeten de verstelbare kolommen voor grondige reiniging worden verwijderd, plaats ze terug nadat ze zijn gedroogd.
- MEDEDELING:** Bij gebruik van reinigingsmiddelen met ammoniak of bleekmiddel kan het oppervlak van de bordenwagen verkleurd of beschadigd raken. Schuursponsjes en borstels van staal of staalwol zullen het oppervlak van de bordenwagen beschadigen. **NIET** deze artikelen gebruiken om dit product schoon te maken.
- Spoel schoon met schoon, warm water met een temperatuur van ten minste 21°C.
- Laat zo mogelijk aan de lucht drogen of neem grondig af met een droge, schone, zachte doek.

C. Wielonderhoud

Verricht altijd wielonderhoud nadat de bordenwagen gewassen of met stoom gereinigd is.

- Smeer de lagerschaal van zwenkwielen met een smeermiddel zoals Lubriplate nr. 930-AA, Keystone nr. 84EPXLT universeelvet of een vergelijkbaar product. Breng vet aan met een smerpistool met naaldtipadapter of een kokervormige applicator zoals Sta-lube Moly-graph Assembly Lube (fig. 1). Deze artikelen zijn in de meeste winkels voor autobodenigheden verkrijgbaar.
- Gebruik op de naaf (fig. 2) een lichte olie zoals WD-40. Inspecteer het wiel op eventuele schade en controleer of de wielen goed draaien en de zwenkfunctie werkt voordat u ze weer gebruikt.

4. Garantievoorwaarden

Cambro biedt aan de oorspronkelijke koper de volgende garantie:

- Als het product binnen 1 jaar na productiedatum defect blijkt, vervangt Cambro het product kosteloos.
- Als het product na 1 jaar doch binnen 2 jaar na de productiedatum defect blijkt, crediteert Cambro 2/3 van de kosten voor een vervangend product.
- Als het product na 2 jaar doch binnen 3 jaar na de productiedatum defect blijkt, crediteert Cambro 1/3 van de kosten voor een vervangend product.

Als het product na 2 jaar doch binnen 3 jaar na de productiedatum defect blijkt, crediteert Cambro 1/3 van de kosten voor een vervangend product. Ongepast gebruik van het product, misbruik van het product of het niet navolgen van de in deze handleiding verstrekte instructies voor onderhoud en gebruik doet de bovenstaande garantie vervallen.

5. Pièces de rechange

Pour la liste complète des pièces de rechange, consultez www.cambro.com. Vous aurez besoin du numéro de modèle de votre unité pour trouver la pièce correcte. Ce numéro est gravé dans le produit.

COMMANDE DE PIÈCES DÉTACHÉES :

- Appelez votre représentant ou revendeur Cambro local
- Cliquez sur la rubrique Pièces de rechange du site www.cambro.com

5. Reserveonderdelen

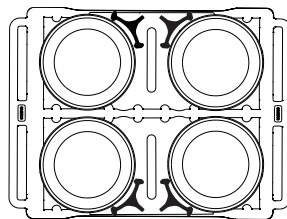
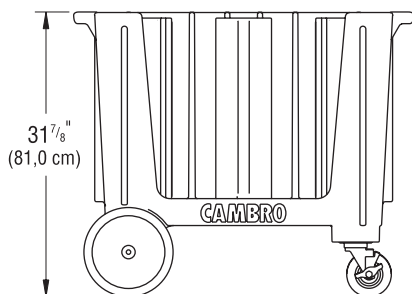
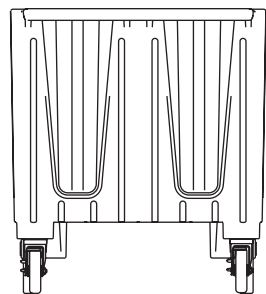
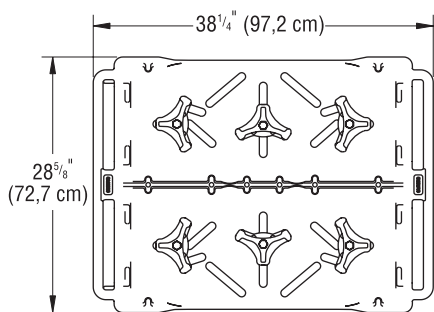
Ga naar www.cambro.com voor een compleet overzicht van reserveonderdelen. Voor het vinden van het juiste onderdeel hebt u het modelnummer van uw wagen nodig. Dit nummer is in het product gestempeld.

BESTELLEN VAN RESERVEONDERDELEN:

- Bel uw plaatselijke Cambro-vertegenwoordiger of -leverancier
- Klik op 'Replacement Parts' op www.cambro.com

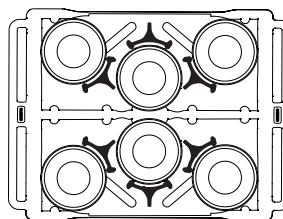
6. Exemples de configuration d'assiettes pour le chariot à assiettes ACDS

6. Voorbeeld van bordenconfiguraties voor een ADCS bordenwagen



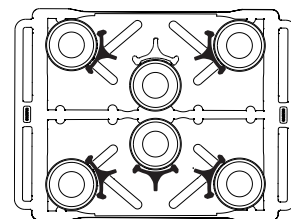
Format des assiettes :
23,5 à 33 cm de diamètre
4 colonnes (45-60 assiettes/colonne)
Capacité totale : 180-240

Afmetingen bord:
diameter 23,5 cm tot 33 cm
4 kolommen (à 45-60 stuks)
Totale inhoud: 180-240



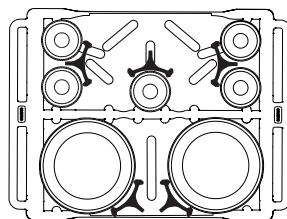
Format des assiettes :
18,42 à 23,5 cm de diamètre
6 colonnes (45-60 assiettes/colonne)
Capacité totale : 270-360

Afmetingen bord:
diameter 18,42 cm tot 23,5 cm
6 kolommen (à 45-60 stuks)
Totale inhoud: 270-360



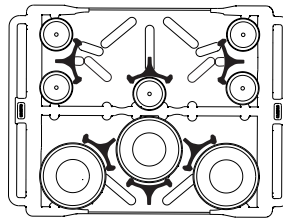
Format des assiettes :
14,6 à 18,42 cm de diamètre
6 colonnes (45-60 assiettes/colonne)
Capacité totale : 270-360

Afmetingen bord:
diameter 14,6 cm tot 18,42 cm
6 kolommen (à 45-60 stuks)
Totale inhoud: 270-360



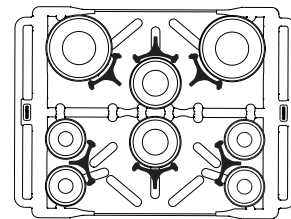
2 colonnes : 23,5 à 33 cm de diamètre
(45-60 assiettes/colonne)
5 colonnes : 12,6 cm
(45-60 assiettes/colonne)
Capacité totale : 345-390

2 kolommen: diameter 23,5 cm tot 33 cm (à 45-60 stuks)
5 kolommen: 12,6 cm (à 45-60 stuks)
Totale inhoud: 345-390



3 colonnes : 18,42 à 23,5 cm de diamètre
(45-60 assiettes/colonne)
5 colonnes : 11,75 cm
(45-60 assiettes/colonne)
Capacité totale : 405-435

3 kolommen: diameter 18,42 cm tot 23,5 cm (à 45-60 stuks)
5 kolommen: 11,75 cm (à 45-60 stuks)
Totale inhoud: 405-435



2 colonnes : 18,42 à 23,5 cm de diamètre
(45-60 assiettes/colonne)
2 colonnes : 14,6 à 18,42 cm
(45-60 assiettes/colonne)
4 colonnes : 12,6 cm
(45-60 assiettes/colonne)
Capacité totale : 390-450

2 kolommen: diameter 18,42 cm tot 23,5 cm (à 45-60 stuks)
2 kolommen: 14,6 cm tot 18,42 cm (à 45-60 stuks)
4 kolommen: 12,6 cm (à 45-60 stuks)
Totale inhoud: 390-450

Inhaltsverzeichnis

1. Einführung 8

2. Teileerkennung und Säulenjustieranweisungen

A. Teileerkennung 8

B. Anweisungen für ADCS Säuleneinstellung 8

3. Anweisungen für ADCS Säuleneinstellung

A. Sicherheitswarnungen: Tipps zur Gewährleistung von jahrelanger sicherer Verwendung 9

B. Reinigungsanleitung 9

C. Wartung der Rollen 9

4. Garantie 9

5. Ersatzteile 10

6. Beispiel-Tellerkonfiguration für ADCS Geschirrwagen 10

Índice

1. I. Introduzione 8

2. Identificación de las piezas e Instrucciones para ajustar las columnas

A. Identificazione delle parti 8

B. Istruzioni per regolare le colonne ADCS 8

3. Manutenzione e pulizia

A. Avvertenza di sicurezza: Consigli per un uso sicuro e durevole nel tempo 9

B. Istruzioni per la pulizia 9

C. Manutenzione delle ruote girevoli 9

4. Garanzia 9

5. Parti di ricambio 10

6. Configurazioni campione di piatti per il carrello portapiatti ADCS 10

1. Einführung

Herzlichen Glückwunsch zum Kauf Ihres neuen Cambro Geschirrwagens. Diese Bedienungsanleitung führt Sie schrittweise durch die Montage, Bedienung und Pflege Ihres Wagens.

Wenden Sie sich bei weiteren Fragen bitte an den zuständigen Cambro Vertreter, oder besuchen Sie unsere Website www.cambro.com. (Innerhalb der USA auch unsere Customer Service Line, 800 833 3003.)

1. Introduzione

Congratulazioni per l'acquisto del portapiatti Cambro. Questo Manuale del proprietario contiene la guida ordinata per l'uso e la manutenzione del portapiatti.

Per eventuali domande, contattare il rappresentante Cambro, visitare il sito Web www.cambro.com o chiamare il nostro Servizio Clienti al numero 800 833 3003 (solo chiamando dagli USA).

2. Teileerkennung und Säulenjustieranweisungen

2. Identificazione delle parti e istruzioni per regolare le colonne

A. Teileerkennung / Identificación de las piezas



WICHTIG: Vor der Verwendung alle Anweisungen lesen und zum Nachschlagen aufbewahren.

IMPORTANTE: prima dell'uso, leggere tutte le istruzioni e conservarle per futura consultazione.

B. Anweisungen für ADCS Säuleneinstellung

B. Instrucciones para ajustar las columnas ADCS

Verstellen der justierbaren Säulen beim ADCS Verstellbaren Geschirrwagen:

Per spostare le colonne del carrello portapiatti regolabile ADCS:

1. Die Justierknöpfe seitlich unten an der ADCS Einheit ausfindig machen.
2. Den Justierknopf für den Turm/die Türme lösen, der/die verstellt werden sollen.
3. Den gewünschten Teller an der bevorzugten Position abstellen.
4. Den Turm/die Türme einstellen, bis der Teller gut festgehalten wird.
5. Die Einstellknöpfe festziehen, damit der Turm/die Türme an der neuen Position festgehalten wird/werden.
6. Wenn der Turm an einen neuen Schlitz verlegt wird, den Justierknopf und die Unterlegscheibe entfernen.
7. Den Turm aus dem Originalschlitz nehmen und in den gewünschten Schlitz einsetzen.
8. Erst die Unterlegscheibe, dann den Justierknopf am unteren Turmteil wieder anbringen.
9. Den Turm gemäß den Schritten 3 – 5 festziehen.

1. Trovare le manopole di regolazione sul lato inferiore del carrello ADCS.
2. Allentare le manopole delle colonne da spostare.
3. Mettere il piatto desiderato nella posizione preferita.
4. Regolare le colonne fino a quando il piatto viene tenuto a posto in maniera sicura.
5. Stringere di nuovo le manopole per tenere le colonne nella nuova posizione.
6. Se la colonna viene spostata in una nuova postazione, rimuovere la manopola e la rondella.
7. Rimuovere la colonna dalla sua postazione originale e metterla nella postazione desiderata.
8. Rimettere a posto la rondella e poi la manopola nella parte inferiore della colonna.
9. Stringere la colonna seguendo i passi da 3 a 5.

3. Wartung und Reinigung

A. Sicherheitswarnung: Tipps zur Gewährleistung von jahrelanger sicherer Verwendung

Zum Schutz Ihres Cambro Geschirrwagens und zur Verringerung von Verletzungen bei Mitarbeitern:

ACHTUNG! Bei Verwendung eines Geschirrwagens mit einer oder mehreren beschädigten Rollen besteht das Risiko von Personenverletzungen und Sachschäden. Keinesfalls einen Wagen mit beschädigten Rollen verwenden. Beschädigte Rollen stets reparieren, ehe der Wagen im Service verwendet wird.

HINWEIS: Wenn der Geschirrwagen vor eine direkte Hitzequelle wie einen heißen Backofen oder Grill gestellt wird, kann der Wagen irreparabel beschädigt werden. Den Geschirrwagen stets mehrere Zentimeter von direkten Hitzequellen fernhalten.

B. Reinigung

Führen Sie regelmäßig eine gründliche Reinigung und Teileinspektion der Rollen, Achsen und (bei verstellbaren Modellen) der Montageteile von justierbaren Säulen durch. Achten Sie darauf, dass alle Teile gut funktionieren und etwaige beschädigte Teile ausgewechselt werden.

- Alle Oberflächen des Wagens mit einem weichen Tuch oder einer weichen Bürste und einem milden kommerziellen Reinigungsmittel säubern. Desinfektionslösungen werden empfohlen. Bei verstellbaren Modellen die justierbaren Säulen zur gründlichen Reinigung ausbauen und nach dem Trocknen wieder anbringen.
- **HINWEIS:** Bei Verwendung von Reinigern mit Ammoniak oder Bleiche kann die Oberfläche des Geschirrwagens beschädigt werden. Scheuer-Pads oder Bürsten aus Stahl beschädigen die Oberfläche des Geschirrwagens. Derartiges NICHT zur Reinigung dieses Produkts verwenden.
- Mit sauberem, heilem Wasser (mindestens 21°C) reinigen.
- Nach Möglichkeit an der Luft trocknen lassen oder mit einem trockenen, sauberen und weichen Tuch innen und außen gründlich trockenreiben.

C. Wartung der Rollen

Rollen immer dann warten, wenn der Geschirrwagen gewaschen oder dampfgereinigt wurde.

1. Den Laufring der Lenkrollen mit einem Schmiermittel wie z.B. Lubriplate Nr. 930-AA, Keystone Nr. 84EPXLT Mehrzweckfett oder einem entsprechenden Mittel schmieren. Schmiermittel in einer Schmierpresse mit dünnem Düsenaufsatz oder in einer Tube wie z.B. Sta-lube Moly-graph Assembly Lube auftragen (Fig. 1). Produkte dieser Art sind in den meisten Kfz-Zubehörläden erhältlich.
2. An der Nabe ein leichtes Öl wie z.B. WD-40 verwenden (Fig. 2). Rollen auf Schäden untersuchen und sicherstellen, dass sich diese problemlos drehen und schwenken lassen, ehe die Einheit wieder in Betrieb genommen wird.

Nylonlaufbuchse
oder Kugellager
Boccola di nylon o
cuscinetto a sfera



Fig. 1
Laufring der Lenkrolle
Superficie di rotolamento delle ruote girevoli



Fig.2



4. Garantie

Wenn sich ein Produkt als defekt erweist, garantiert Cambro dem Originalkäufer:

1. Innerhalb von 1 Jahr ab Kaufdatum ersetzt Cambro das Produkt kostenlos, oder
2. Nach 1 Jahr bis zu 2 Jahren ab Herstellungsdatum gewährt Cambro einen Nachlass von 2/3 für ein Ersatzprodukt, oder
3. Nach 2 Jahr bis zu 3 Jahren ab Herstellungsdatum gewährt Cambro einen Nachlass von 1/3 auf den Originalpreis für ein Ersatzprodukt.

Bei unsachgemäßer Produktverwendung, Produktmissbrauch oder Nichteinhaltung der Pflege- und Gebrauchsanweisungen in dieser Broschüre wird die Garantie hinfällig.

3. Manutenzione e pulizia

A. Avvertenza di sicurezza: Consigli per un uso sicuro e durevole nel tempo

Per proteggere il carrello portapiatti Cambro e ridurre il rischio di infortuni al personale:

AVVERTENZA! L'uso del carrello portapiatti con una o più ruote danneggiate può causare danni alle cose o infortunio alla persona. Non usare mai un carrello se le ruote sono danneggiate. Riparare sempre le ruote danneggiate prima di tornare ad usare il carrello.

AVVISO: non mettere il carrello contro una fonte diretta di calore, quale un forno o una graticola molto calda; il carrello potrebbe danneggiarsi in maniera irreparabile. Tenere sempre il carrello a diversi centimetri di distanza da ogni fonte diretta di calore.

B. Pulizia

Programmare una pulizia regolare completa e l'ispezione delle ruote, degli assi e dei dispositivi di fissaggio delle colonne regolabili (solo per i carrelli regolabili). Verificare che siano in buone condizioni operative e sostituire eventuali parti danneggiate.

- Con un panno o una spazzola morbida ed un prodotto pulente delicato, pulire tutte le superfici del carrello. Soluzioni igienizzanti sono consigliate. Per i carrelli regolabili, rimuovere le colonne regolabili e pulirle a fondo, quindi reinstallarle una volta asciugate.
- **AVVISO:** l'uso di prodotti pulenti contenenti ammoniaca o candeggina può causare scolorimento o danno alla superficie del carrello. Spugnette o tamponi abrasivi in acciaio o lana d'acciaio danneggiano la superficie del carrello. **NON** usare questi prodotti per pulire il carrello.
- Sciacquare con acqua calda di almeno 21°C.
- Asciugare all'aria quando è possibile oppure usando un panno morbido, asciutto e pulito.

C. Manutenzione delle ruote girevoli

Eseguire la manutenzione delle ruote girevoli ogni volta che il carrello portapiatti è stato lavato o pulito a vapore.

1. Lubrificare la superficie di rotolamento delle ruote girevoli usando un lubrificante tipo Lubriplate #930-AA, lubrificante generale Keystone #84EPXLT o uno equivalente. Applicare il lubrificante usando un ingrassatore con adattatore con punta ad ago o un applicatore a tubo, quale Sta-lube Moly-graph Assembly Lube (Fig. 1). Questi prodotti sono acquistabili presso un negozio di parti di ricambio per auto.
2. Usare un olio leggero, quale WD-40, sul mozzo (Fig. 2). Controllare che le ruote non siano danneggiate e la rotazione del girevole prima di tornare ad usare il carrello.

4. Garantía

Cambro garantisce all'acquirente originale che se il prodotto risulta difettoso:

1. Entro 1 anno dalla data di produzione, Cambro sostituirà gratuitamente il prodotto; oppure,
2. Dopo 1 anno e fino a 2 anni dalla data di produzione, Cambro concederà un credito di 2/3 sul prezzo del prodotto di sostituzione; oppure,
3. Dopo 2 anni e fino a 3 anni dalla data di produzione, Cambro concederà un credito di 1/3 del prezzo originale su un prodotto di sostituzione.

L'uso improprio del prodotto, l'inosservanza del seguire le istruzioni sull'uso e la cura del prodotto indicate nel presente manuale annulla la suddetta garanzia.

5. Ersatzteile

Eine komplette Ersatzteilliste finden Sie unter www.cambro.com. Sie brauchen die Modellnummer der Einheit, um passende Ersatzteile ausfindig zu machen. Diese Nummer ist in das Produkt eingepreßt.

ERSATZTEILBESTELLUNG:

- Den zuständigen Cambro Vertreter und Großhändler anrufen
- Auf Ersatzteile (Replacement Parts) klicken unter www.cambro.com.

5. Parti di ricambio

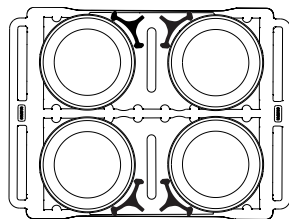
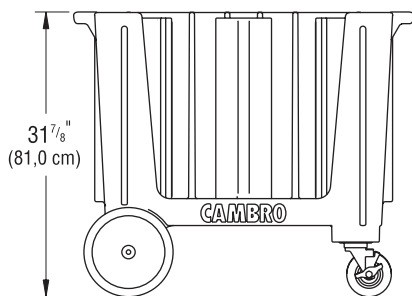
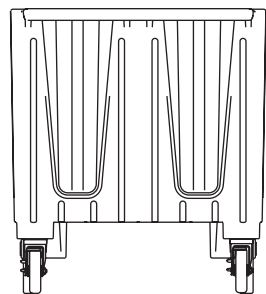
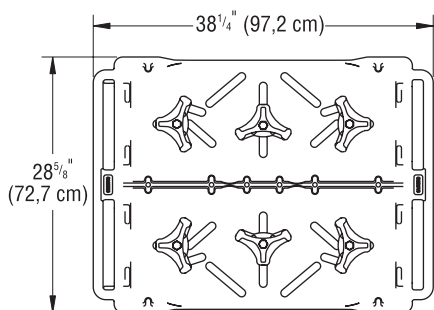
Vedere l'elenco complete delle parti di ricambio nel sito Web www.cambro.com. Per trovare la parte corretta, è necessario avere il numero di modello del carrello posseduto. Questo numero è stampato nel prodotto.

PER ORDINARE LE PARTI DI RICAMBIO:

- Chiamare il rappresentante o distributore Cambro di zona, oppure
- Cliccare su Parti di ricambio in www.cambro.com

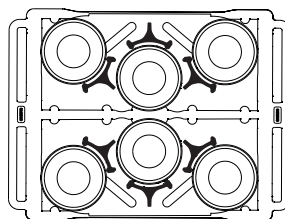
6. Beispiel-Tellerkonfiguration für Verstellbare ADCS Geschirrwagen

6. Configurazioni campione di piatti per il carrello portapiatti ADCS



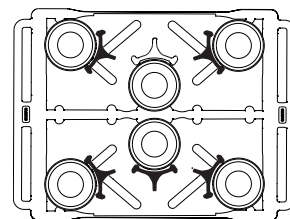
Tellergrößen: 23,5 cm bis 33 cm ø
4 Säulen (je 45 – 60)
Fassungsvermögen insgesamt:
180 – 240

Misure dei piatti: diam.
da 23,5 cm a 33 cm
4 colonne (45-60 cad.)
Capacità totale: 180-240



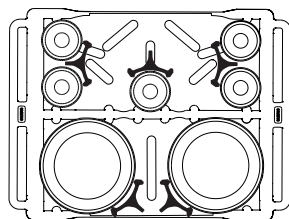
Tellergrößen: 18,42 cm bis 23,5 cm ø
6 Säulen (je 45 – 60)
Fassungsvermögen insgesamt:
270 – 360

Misure dei piatti: diam.
da 18,42 cm a 23,5 cm
6 colonne (45-60 cad.)
Capacità totale: 270-360



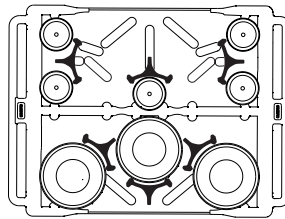
Tellergrößen: 14,6 cm bis 18,42 cm ø
6 Säulen (je 45 – 60)
Fassungsvermögen insgesamt:
270 – 360

Misure dei piatti: diam.
da 14,6 cm a 18,42cm
6 colonne (45-60 cad.)
Capacità totale: 270-360



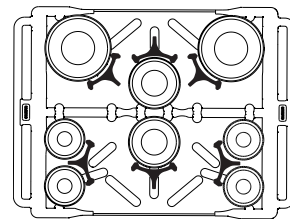
2 Säulen: 23,5 cm bis 33 cm ø
(je 45 – 60)
5 Säulen: 12,6 cm (je 45 – 60)
Fassungsvermögen insgesamt:
345 – 390

2 colonne: diam. da 23,5 cm a 33 cm
(45-60 cad.)
5 colonne: 12,6 cm (45-60 cad.)
Capacità totale: 345-390



3 Säulen: 18,42 cm bis 23,5 cm ø
(je 45 – 60)
5 Säulen: 11,7 cm (je 45 – 60)
Fassungsvermögen insgesamt:
405 – 435

3 colonne: diam. da 18,42 cm a 23,5
(45-60 cad.)
5 colonne: 11,75 cm (45-60 cad.)
Capacità totale: 405-435



2 Säulen: 18,42 cm bis 23,5 cm ø
(je 45 – 60)
2 Säulen: 14,6 cm bis 18,4 cm ø
(je 45 – 60)
4 Säulen: 12,6 cm (je 45 – 60)
Fassungsvermögen insgesamt:
390 – 450

2 colonne: diam. da 18,42 cm a 23,5 cm
(45-60 cad.)
2 colonne: da 14,6 cm a 18,42 cm
(45-60 cad.)
4 colonne: 12,6 cm (45-60 cad.)
Capacità totale: 390-450

目录

1. 介绍 11

2. 部件识别与分隔柱调节说明

 A. 部件识别 11

 B. ADCS分隔柱调节说明 11

3. 维护与清洁

 A. 安全警告：确保多年安全使用的提示 12

 B. 清洁说明 12

 C. 脚轮维护 12

4. 产品保证 12

5. 更换部件 13

6. ADCS 盘碟车的样品盘碟配置 13

目次

1. はじめに 11

2. 部品 I.D. およびコラム調整方法

 A. 部品 I.D. 11

 B. ADCS コラム調整方法 11

3. メンテナンスおよび洗浄

 A. 安全に関する警告：安全に長期間ご使用いただくためのヒント 12

 B. 洗浄方法 12

 C. キャスターのメンテナンス 12

4. 保証 12

5. 交換部品 13

6. ADCS ディッシュキャディーのサンプルプレート構成 13

1. 介绍

恭喜您新近购得Cambro盘碟车。用户手册为您提供分步骤的指南，用以操作和维护盘碟车。

如果您还有任何疑问，请随时联络当地的Cambro销售代理，访问我们的网站www.cambro.com或拨打客户服务电话800 833 3003。

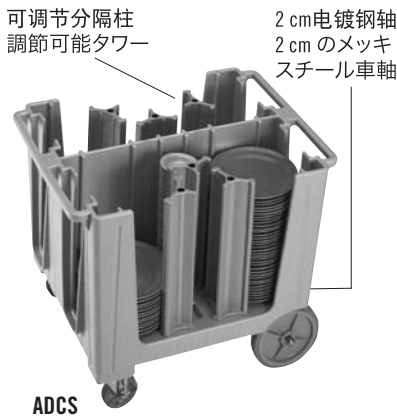
1. はじめに

キャンプロのディッシュキャディーをお買い上げいただき、ありがとうございます。この所有者のマニュアルは、ディッシュキャディーの使用およびメンテナンスの方法について説明しています。

ご質問がある場合には、キャンプロ代理店までご連絡いただくか、当社ウェブサイトwww.cambro.comをご覧ください。お電話でのカスタマーサービスへのご連絡は、800 833 3003までどうぞ。

2. 部件识别与分隔柱调节说明

A. 部件识别



2. 部品I.D.およびコラム調整方法

A. 部品 I.D.



重要提示：请在使用前阅读所有说明，然后妥善存放以备将来参考。

B. ADCS 分隔柱调节说明

移动ADCS可调节盘碟车的分隔柱的操作如下：

1. 找到ADCS车体底部的调节旋钮。
2. 拧松要移动的分隔柱的调节旋钮。
3. 把需要装载的盘碟摆放在适当的位置上。
4. 调节分隔柱，直到盘碟被牢靠地固定到位。
5. 重新拧紧调节旋钮，使分隔板在新位置上固定。
6. 如果想把分隔板移动到一个新的槽位，可拆卸调节旋钮和垫片。
7. 把分隔板从原始槽位上取下，并放在所需的槽位上。
8. 重新装回垫片，然后把调节旋钮装在分隔板的底部。
9. 在执行3-5步骤之后使分隔板紧固。

重要注意：ご使用になる前に説明書をよく読み、将来参照するときのために保管してください。

B. ADCS コラム調整方法

ADCS 調節可能ディッシュキャディーの調節可能コラムを動かす方法：

1. ADCS ユニットの底にある調節ノブを見つけてください。
2. 動かしたいタワーの調節ノブを緩めます。
3. そこに入れて使用するプレートを、希望する場所に置いてください。
4. プレートを固定するように、タワーを調節します。
5. 調節ノブを締めて、タワーを新しい場所で固定してください。
6. タワーを別のスロットに動かす場合は、調節ノブといっしょにウォッシャーも外してください。
7. タワーを、オリジナルのスロットから希望するスロットに動かします。
8. タワーの底に、まずウォッシャーを取り付け、それから調節ノブを取り付けます。
9. ステップ3から5の要領で、タワーを締めてください。

3. 维护与清洁

A. 安全警告：确保多年安全使用的提示

为了帮助保护Cambro盘碟车并减少雇员受伤的风险：

警告！使用脚轮损坏的盘碟车可能会导致人员受伤或财产损失。**切勿**使用脚轮损坏的盘碟车。**务必**把损坏的脚轮修复，然后再把盘碟车重新投入使用。

注意：把盘碟车靠在任何直接热源上，比如加热炉或烤炉等，都可能使盘碟车遭受无法修复的损坏。请务必使盘碟车与直接热源之间保持几厘米的距离。

B. 清洗

为脚轮、车轴和可调节分隔柱五金件（仅可调节车型）制定彻底和定期的清洁与部件检查计划。检查以确保它们保持在良好的工作状态，并替换任何损坏的部件。

• 使用软布或刷子以及温和的商业洗涤剂来清洗车体的所有表面。建议使用消毒溶液。对于可调节车型，可拆下可调节分隔柱以彻底清洗，然后在干燥后把分隔柱重新装回。

• **注意：**使用含有氨水或漂白剂的洗涤剂可能会导致盘碟车表面脱色或

切勿使用这些物品来清洗本产品。

• 用温度在21.1°C以上的干净热水来冲洗。

• 应尽可能风干，或用于净的软布来彻底擦拭干燥。
损坏。钢质或以钢丝刷制成的擦洗垫或刷子将会损坏盘碟车的表面。

C. 脚轮维护

每次洗涤或蒸汽清洗盘碟车时，都应进行脚轮的维护。

1. 使用Lubriplate #930-AA、Keystone #84EPXLT多功能润滑脂或同等润滑剂对脚轮的旋转滚道进行润滑。使用带尖嘴配接头或管式配接头的润滑枪，比如Sta-lube Moly-graph装配润滑油（图1）来加油。这些产品可以在大多数汽车部件商店买到。

2. 在轮毂上使用WD-40之类的轻质油（图2）。检查脚轮是否有损坏，并在返送使用之前测试脚轮旋转和转向是否正常。

尼龙轴衬或
滚珠轴承
尼龙布衬垫或是
球轴承



图1
图1

旋转滚道
回転レース
ウェイ

"O"形环或密封
Oリングまたは
シール



图2
图2

4. 产品保证

若产品被证实有残次，Cambro向原始购买者保证：

1. 若是自生产日期起的一年以内，Cambro将免费更换产品；或，
2. 若是自生产日期起的一年到两年之间，Cambro将返还更换产品价格的2/3；或，
3. 若是自生产日期起的两年到三年之间，Cambro将在更换产品款项中返还原始产品价格的1/3。

不正确的产品使用、产品滥用或未能按照本手册所注明的保养与使用说明进行，均会使以上保证失效。

3. メンテナンスおよび洗浄

A. 安全に関する警告：安全に長期間で使用いただくためのヒント

キャンブロのディッシュキャディーを保護し、従業員の怪我のリスクを減少させるために、次の点に注意してください：

警告！ディッシュキャディーのキャスターが壊れていると、怪我や物品損害を起こすことがあります。キャスターが壊れた状態で、キャディーを**決して使用しないでください**。キャディーを使用する前に、壊れたキャスターはすべて修理することを、常に心がけてください。

注意：熱いオープンやグリルなどの直接熱源に触れるような場所にキャディーを置くと、修理不可能な損傷がキャディーにつくことがあります。キャディーは常に、直接熱源から数センチ離して置いてください。

B. 洗浄

キャスター、車軸、調整可能コラムのハードウェア（調整可能モデルのみ）などの洗浄と部品の点検は、定期的に行ってください。良い状態であることを確認し、傷がついている部品は交換します。

• 柔らかい布またはブラシとマイルドな商業用洗剤で、キャディーの表面すべてをきれいにします。滅菌作用がある溶液をお勧めします。調節可能なモデルは、調節可能なコラムを外してきれいにし、乾いてから取り付けてください。

• **注意：**アンモニアや漂白剤が入った洗剤を使用すると、ディッシュキャディーの表面が変色したり傷がついたりします。研磨パッド、スチールブラシ、スチールたわしなどを使うと、ディッシュキャディーの表面に傷がついてしまいます。この製品の洗浄に、そのようなものは**使用しないでください**。

• 21.1°C以上の温水でゆすいでください。

• できれば空気乾燥し、または乾燥した清潔な柔らかい布で拭いてください。

C. キャスターのメンテナンス

ディッシュキャディーを洗浄したりスチームクリーンした後は、必ずキャスターのメンテナンスを実施してください。

1. Lubriplate #930-AA、Keystone #84EPXLT汎用グリースまたは同様の潤滑剤で、キャスターの回転レースウェイを潤滑してください。グリースをつけるには、ニードルノーズアダプター付きグリースガン、またはSta-lube Moly-graph Assembly Lubeのようなチューブタイプのアプリケーターを使ってください（図1）。自動車部品販売店で入手できます。

2. ハブにはWD-40のような軽油を使用してください（図2）。キャスターに傷がついていないかチェックし、回転に問題がないことを確認してから使用してください。

4. 保証

キャンブロはオリジナルの購入者に対し、欠陥製品に対する保証をいたします。

1. 製造年月日から1年以内の場合、キャンブロは無料で製品を交換いたします。
2. 製造年月日から1年以上2年以内の場合、キャンブロは交換製品の価格の2/3をクレジットとして差し引きます。
3. 製造年月日から2年以上3年以内の場合、キャンブロは交換製品の価格から、オリジナル価格の1/3をクレジットとして差し引きます。

製品を正しく使用しなかった、製品を酷使した、またはこのマニュアルにある取り扱い方法に従わなかった場合には、上記の保証が無効になります。

5. 更换部件

请访问 www.cambro.com 查询更换部件的完整列表。您需要使用设备型号来找到正确的部件。该型号被模印在产品上。

订购更换部件的方法:

- 联络当地的Cambro代表或经销商, 或者
- 点击网站 www.cambro.com 内的更换部件链接。

5. 交換部品

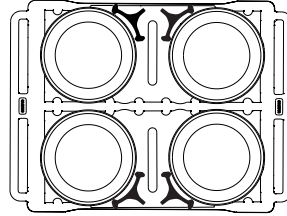
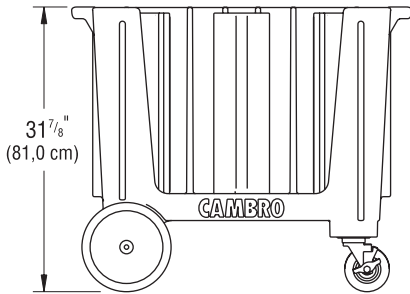
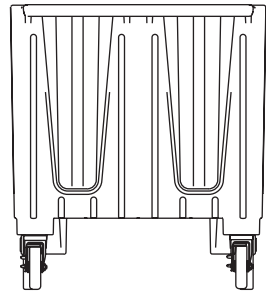
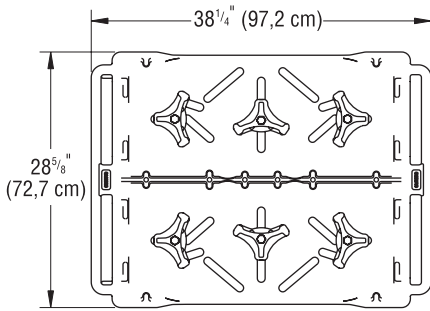
交換部品のリストは、www.cambro.com をご覧ください。部品を探すには、ユニットのモデル番号が必要です。モデル番号は、製品に型打ちしてあります。

交換部品のご注文方法:

- キャンブロ代理店/ディストリビュータまで電話連絡する。または
- www.cambro.com で、Replacement Parts をクリックする。

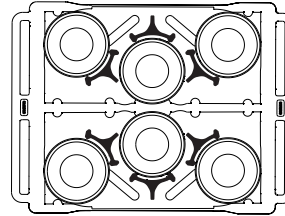
6. ADCS 可调式盘碟车的样品盘碟配置

6. ADCS 調節可能ディッシュキャディーのサンプルプレート構成



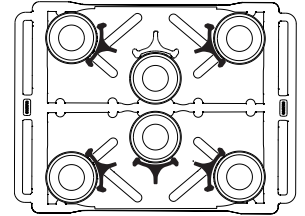
盘碟尺寸: 23.5 cm至33 cm直径
4摞 (45-60个)
总容量: 180-240

プレートサイズ: 直径 23.5 cm
から 33 cm
コラム4個 (各45-60枚)
合計収納枚数: 180-240



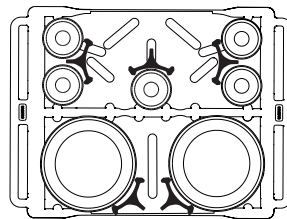
盘碟尺寸: 18.42 cm至
23.5 cm直径
6摞 (45-60个)
总容量: 270-360

プレートサイズ: 直径
18.42 cm から 23.5 cm
コラム6個 (各45-60枚)
合計収納枚数: 270-360



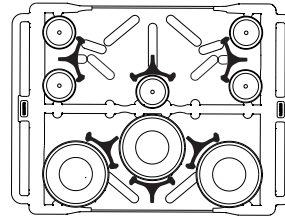
盘碟尺寸: 14.6 cm至
18.42cm直径
6摞 (45-60个)
总容量: 270-360

プレートサイズ: 直径 14.6 cm
から 18.42cm
コラム6個 (各45-60枚)
合計収納枚数: 270-360



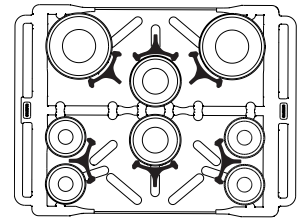
2摞: 23.5 cm至33 cm直径
(45-60个)
5摞: 12.6 cm (45-60个)
总容量: 345-390

コラム2個: 直径 23.5 cm から
33 cm (各45-60枚)
コラム5個: 12.6 cm (各45-60枚)
合計収納枚数: 345-390



3摞: 18.42 cm至23.5 cm直径
(45-60个)
5摞: 11.75 cm (45-60个)
总容量: 405-435

コラム3個: 直径 18.42 cm から
23.5 cm (各45-60枚)
コラム5個: 11.75 cm (各45-60枚)
合計収納枚数: 405-435



2摞: 18.42 cm至23.5 cm直径
(45-60个)
2摞: 14.6 cm至18.42 cm (45-60个)
4摞: 12.6 cm (45-60个)
总容量: 390-450

コラム2個: 直径 18.42 cm から
23.5 cm (各45-60枚)
コラム2個: 14.6 cm から 18.42 cm
(各45-60枚)
コラム4個: 12.6 cm (各45-60枚)
合計収納枚数: 390-450

Содержание

I. Введение	14
2. Идентификация компонентов и инструкции по регулировке стоек	
А. Идентификация компонентов	14
В. Инструкции по регулировке стоек тележек для посуды ADCS	14
3. Техническое обслуживание и очистка	
А. Советы по обеспечению долгосрочной безопасной эксплуатации	15
В. Инструкции по очистке	15
С. Техническое обслуживание роликов	15
4. Гарантия	15
5. Сменные компоненты	16
6. Образец конфигурации тарелок в тележке для посуды ADCS	16

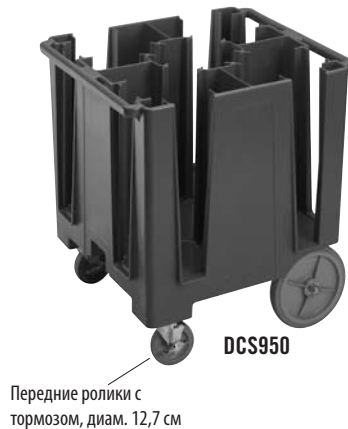
1. Введение

Поздравляем вас с приобретением новой тележки для посуды фирмы Cambro! В этом «Руководстве владельца» содержатся поэтапные инструкции по эксплуатации и техническому обслуживанию вашей тележки для посуды.

Если у вас возникнут какие-либо дополнительные вопросы, пожалуйста, обращайтесь непосредственно к ближайшему торговому представителю фирмы Cambro, посетите наш сайт по адресу www.cambro.com или позвоните в наш отдел обслуживания заказчиков по тел. 800 833 3003.

2. Идентификация компонентов и инструкции по регулировке стоек

А. Идентификация компонентов



ВАЖНОЕ ПРИМЕЧАНИЕ: прочтите все инструкции перед началом эксплуатации и сохраните их на будущее в качестве справочного материала.

В. Инструкции по регулировке стоек тележек для посуды ADCS

Для того, чтобы переместить стойки регулируемой тележки для посуды ADCS, выполните следующие инструкции.

1. Найдите круглые регулировочные ручки с нижней стороны тележки для посуды ADCS.
2. Ослабьте крепления регулировочных ручек, относящихся к перемещаемым стойкам.
3. Разместите тарелку требуемого диаметра в выбранном для таких тарелок отделении тележки.
4. Отрегулируйте положение стоек таким образом, чтобы тарелка надежно удерживалась в отделении.
5. Затяните крепления регулировочных ручек таким образом, чтобы стойки удерживались в новом положении.
6. Если требуется перемещение стойки в другое гнездо, удалите круглую регулировочную ручку вместе с шайбой.
7. Выньте стойку из первоначального гнезда и установите ее в другом гнезде.
8. Установите шайбу, а затем круглую регулировочную ручку на нижнем конце стойки.
9. Затяните крепление стойки, выполняя операции 3–5.

3. Техническое обслуживание и очистка

А. Советы по обеспечению долгосрочной безопасной эксплуатации

Для того, чтобы предохранить от повреждений вашу тележку для посуды фирмы Cambro и уменьшить риск нанесения травм персоналу, выполните следующие инструкции.

ВНИМАНИЕ! Эксплуатация тележки для посуды с одним или несколькими поврежденными роликами может привести к нанесению травмы персоналу или к повреждению имущества. **Никогда** не пользуйтесь тележкой с поврежденным роликом. **Всегда** ремонтируйте любые поврежденные ролики перед возобновлением эксплуатации тележки.

К СВЕДЕНИЮ ВЛАДЕЛЬЦЕВ: размещение тележки для посуды вплотную к любому неизолированному источнику тепла (например, к горячей печи или жаровне) может привести к необратимому повреждению тележки. Всегда размещайте тележку для посуды по меньшей мере в нескольких сантиметрах от неизолированных источников тепла.

В. Очистка

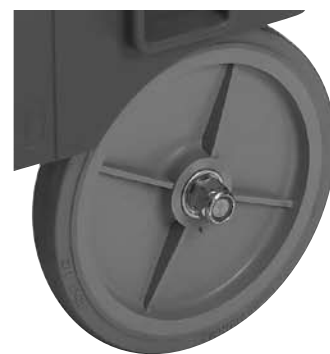
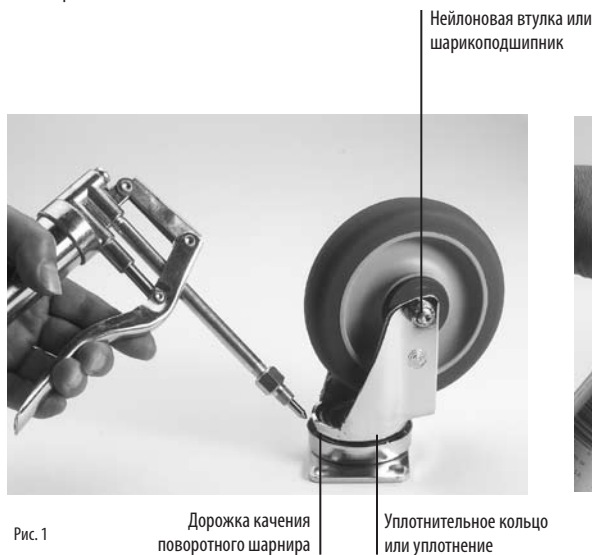
Производите тщательные, регулярные очистку и осмотр роликов, осей и крепи регулируемых стоек (только в регулируемых моделях) по установленному расписанию. Убедитесь в том, что компоненты находятся в пригодном к эксплуатации состоянии, и заменяйте любые поврежденные компоненты.

- Пользуясь мягкой тканью или щеткой и слабым раствором бытового моющего средства, очистите все поверхности тележки. Рекомендуется применять дезинфицирующие растворы. Очищая регулируемые тележки, удалите стойки, чтобы тщательно их очистить, и устанавливайте их после того, как они высохнут.
- **К СВЕДЕНИЮ ВЛАДЕЛЬЦЕВ:** использование моющих средств, содержащих аммиак или хлорную известь, может приводить к обесцвечиванию или повреждению поверхностей тележки для посуды. Абразивные мочалки, ерши и щетки, изготовленные из стали или стальной проволоки, повреждают поверхность тележки для посуды. **НЕ ПРИМЕНЯЙТЕ** такие средства при очистке этого изделия.
- Промойте чистой горячей водой (не холоднее 21°С).
- По возможности, сушите на воздухе или тщательно протирайте сухой, чистой, мягкой тканью.

С. Техническое обслуживание роликов

Обслуживайте ролики каждый раз, когда производится очистка тележки для посуды водой или паром.

1. Смажьте дорожку качения поворотного шарнира ролика смазочным материалом Lubriplate № 930-AA, универсальной смазкой Keystone № 84EPXLT или эквивалентным смазочным материалом. Нанесите смазку шприцем для густой смазки с игольчатой насадкой или тубиком для нанесения смазки типа Sta-lube Moly-graph Assembly Lube (см. рис. 1). Такие шприцы и тубики продаются в большинстве магазинов, торгующих автомобильными запасными частями.
2. Смазывайте втулки роликов маловязким маслом, таким, как WD-40 (см. рис. 2). Перед возобновлением эксплуатации тележки проверяйте ролики на наличие признаков повреждения и беспрепятственность вращения и поворота.



4. Гарантия

Фирма Cambro гарантирует первоначальному покупателю, что, в случае обнаружения дефекта в ее продукции:

1. фирма Cambro бесплатно заменит продукцию, если дефект будет обнаружен в течение 1 года после наступления даты изготовления продукции; или,
2. если дефект будет обнаружен по прошествии 1 года, но до истечения 2 лет после наступления даты изготовления продукции, фирма Cambro предоставит кредит в размере 2/3 стоимости заменяемой продукции; или,
3. если дефект будет обнаружен по прошествии 2 лет, но до истечения 3 лет после наступления даты изготовления продукции, фирма Cambro предоставит кредит в размере 1/3 стоимости заменяемой продукции.

Приведенная выше гарантия становится недействительной в случаях неправильного использования продукции, небрежного обращения с продукцией или невыполнения инструкций по эксплуатации и обслуживанию, содержащихся в этом руководстве.

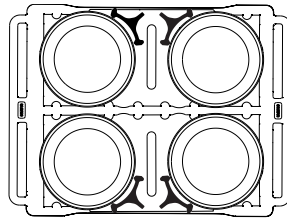
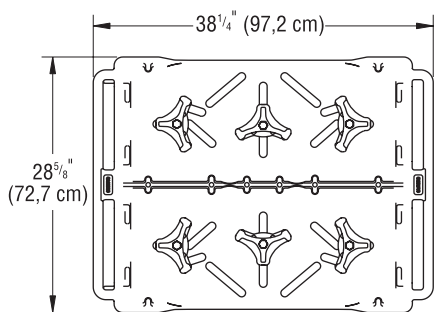
5. Сменные компоненты

Подробный перечень всех сменных компонентов см. на сайте www.cambro.com. Для того, чтобы найти требуемый компонент, необходимо ввести номер модели вашего оборудования. Этот номер выдвлен на оборудовании.

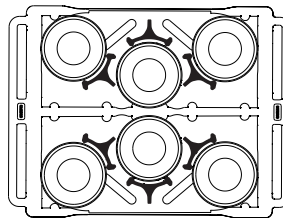
ДЛЯ ТОГО, ЧТОБЫ ЗАКАЗАТЬ СМЕННЫЕ КОМПОНЕНТЫ:

- позвоните местному торговому представителю (дистрибьютору) фирмы Cambro; или
- выберите щелчком мыши раздел "Сменные компоненты" (Replacement Parts) на сайте www.cambro.com

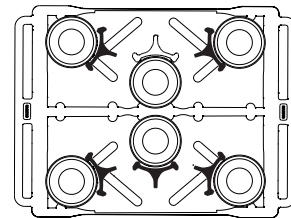
6. Образцы конфигураций тарелок в регулируемой тележке для посуды ADCS



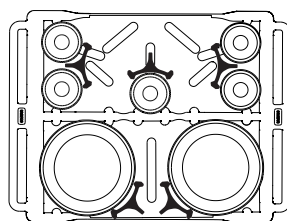
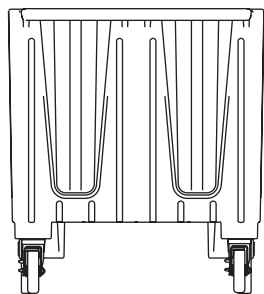
Диаметры тарелок: от 23,5 см до 33 см
4 стопы (по 45–60 шт.)
Общая вместимость: 180–240 шт.



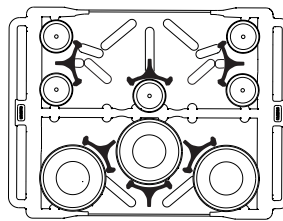
Диаметры тарелок: от 18,42 см до 23,5 см
6 стоп (по 45–60 шт.)



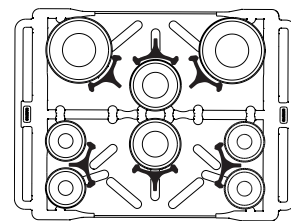
Диаметры тарелок: от 14,6 см до 18,42 см
6 стоп (по 45–60 шт.)
Общая вместимость: 270–360 шт.



2 стопы: диам. от 23,5 см до 33 см
(по 45–60 шт.)
5 стоп: диам. 12,6 см (по 45–60 шт.)
Общая вместимость: 345–390 шт.



3 стопы: диам. от 18,42 см до 23,5 см
(по 45–60 шт.)
5 стоп: диам. 11,75 см (по 45–60 шт.)
Общая вместимость: 405–435 шт.



2 стопы: диам. от 18,42 см до 23,5 см
(по 45–60 шт.)
2 стопы: диам. от 14,6 см до 18,42 см
(по 45–60 шт.)
4 стопы: диам. 12,6 см (по 45–60 шт.)
Общая вместимость: 390–450 шт.

